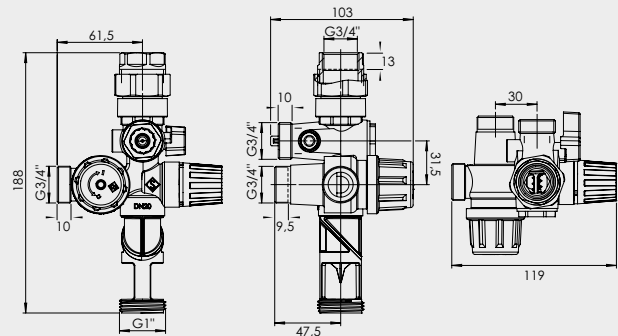


GRUPE TRIPLE SÉCURITÉ NF - 3/4" - SIÈGE TÉFLON - GARDE D'AIR ORIENTABLE



SIÈGE EN TÉFLON ADAPTÉ AUX EAUX CALCAIRES

SÉCURITÉ 3EN1 : SURPRESSION / ANTI-BRULURE / ANTI-CORROSION

RACCORD ISOLANT DIÉLECTRIQUE AVEC ÉCROU TOURNANT ET LIMITEUR DE TEMPÉRATURE INTÉGRÉ, MOINS DE RACCORDEMENT (PRODUIT 3 EN 1)

GARDE D'AIR ORIENTABLE QUI PERMET UN MONTAGE DANS TOUTES LES POSITIONS

Groupe Triple Sécurité NF - 3/4" - Monobloc, orientable et polyvalent - Siège téflon pour eau calcaire - Protection anticorrosion, anti-surpression, anti-brûlure - Garde d'air orientable pour toutes configurations de chauffe-eau

DESCRIPTION

- Unique solution monobloc sur le marché, ce groupe triple sécurité "tout en un" procure une durabilité et une facilité de mise en oeuvre incomparables.
- Organe de sécurité obligatoire pour les chauffe-eau à accumulation, ce produit 3 en 1 regroupe les fonctions de groupe de sécurité, de limiteur de température réglable et de raccord isolant diélectrique à portée plate.
- Produit complet et polyvalent, ce groupe triple sécurité assure :
 - une sécurité hydraulique : maintient une pression inférieure à 7 bar, en compensant la dilatation de l'eau et en évitant la surpression.
 - une sécurité anti-corrosion : augmente la durée de vie de l'installation en évitant l'usure prématurée des canalisations et des accessoires.
 - une sécurité température : abaisse la température en amont de l'installation pour éviter tout risque de brûlure aux points de puisage.
- De conception compacte et monobloc, ce produit évite les raccords et donc réduit le risque de fuite et propose une fiabilité incontestée grâce à sa conception en laiton CW617N.
- Son siège en téflon rend ce produit particulièrement adapté à une utilisation en présence d'eau calcaire.
- Avec son raccord diélectrique à portée plate, ce groupe de sécurité fait gagner du temps à l'installation par son étanchéité assurée par joint plat et s'adapte facilement à toutes les configurations d'installation de types de chauffe-eau verticaux, horizontaux ou au sol grâce à son écrou tournant et à sa garde d'air orientable.
- Équipé d'une vanne d'arrêt pour isoler hydrauliquement la production d'eau chaude sanitaire, le groupe triple sécurité intègre également un clapet anti-retour pour que l'eau chaude sanitaire ne reparte pas dans le réseau en amont.
- Garanti 10 ans, ce produit est conforme à la norme NF et est compatible ENR permettant une installation sur chauffe-eau électrique, ballon thermodynamique ou préparateur ECS et chaudière.

CARACTÉRISTIQUES	<p>Groupe triple sécurité : groupe de sécurité + limiteur de température réglable + raccord isolant diélectrique écrou tournant Conception monobloc en laiton brut haute qualité (CW617N) Siège téflon résistant aux eaux dures Adapté pour montage vertical ou horizontal Garde d'air orientable (adaptable aux chauffe-eau muraux et au sol) Raccord isolant diélectrique Ecrou tournant 3/4" Entrée eau froide et sortie eau chaude du réseau : Mâle 3/4" Soupape tarée à 7 bars Puissance maximale chauffe-eau 10 Kw Plage de température de sortie : de +35°C à +50°C Température différentielle minimale d'eau chaude à eau mitigée : 15°C Conforme norme NF EN 1487 Compatible chauffe-eau solaire thermique et ballon thermodynamique Garantie : 10 ans</p>
APPLICATIONS	Sécurité chauffe-eau et préparateur ECS de chaudière
CONDITIONS D'UTILISATION	Température d'entrée maxi. : 65°C
COMPATIBILITÉ	Chauffe-eau 10 kW Raccordement 3/4
PRÉCAUTION D'EMPLOI	<p>Avant montage, rincer la tuyauterie d'alimentation En cas de pression d'alimentation supérieure à 5,25 bar, il est nécessaire d'installer un réducteur de pression conforme à la norme NF EN 1567 et situé sur l'alimentation principale (de la maison ou de l'appartement)</p>